

SG シリーズ

大容量、高電圧で各種アプリケーションに対応

大容量プログラマブル直流電源

- 3Uラックサイズで組込やシステム構築が容易
- 大容量150kWまでを標準対応
(大容量システムのラック構築は承ります)
- 負荷変動に対する高速応答(1ms 以内、100%⇔50%の負荷変動にて)
- UL/CE マーキングに対応。
- GPIB/LAN インタフェースを用意(オプション)
- 電源入力は三相 187-242V(標準)、三相 342-440V と三相 396-528V の各電圧にもオプション対応可能

5kW~150kW

40V~800V

6.2~2500A

三相 208V / 400V / 480V



ETHERNET GPIB LXI RS232

SG シリーズ

多機能モデルのSGIシリーズと単機能モデルのSGAをご用意。多機能モデルのSGIシリーズではCV/CCをはじめとしてCP出力に対応。また、シーケンス機能を搭載しており、シンプルな出力パターンから、複雑なパターンまで幅広い出力を実現。0-10Vによる電圧外部制御をはじめ、PLCなどと容易に接続が可能。

製品開発、試験、バーインに最適

SG シリーズは、自動車、DC-DC コンバータ、半導体製品、航空機をはじめ、各種製品の開発や試験に対応。また、前面パネルで実施可能な簡易試験から、複雑なシーケンスによる規格試験まで、用途に合わせた試験に対応。なお、本製品は、UL/CE マーキングに適合しています。

プロセス制御

磁気コイル駆動に

- ・イオンビーム誘導や焦点合わせ
- ・PVD/CVD 装置のプラズマ閉じ込め

電極駆動に

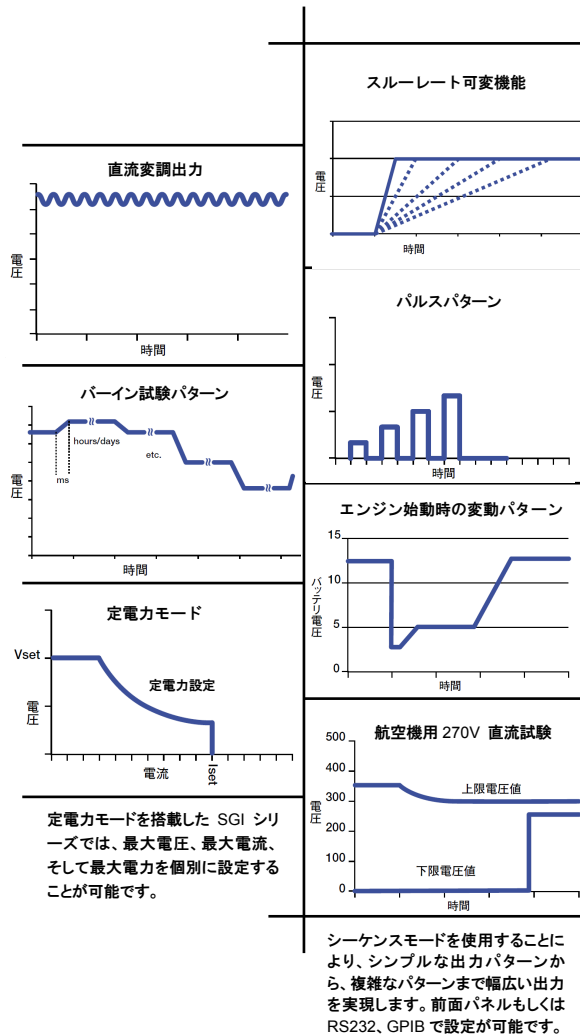
- ・CMP における余剰メッキ除去処理
- ・スパッタリング装置のターゲット材印加

ヒーター駆動に

- ・MOCVD 装置の結晶成長
- ・RTP 装置の焼戻し処理、加熱処理

レーザダイオード駆動に

- ・RTP 装置のレーザアニール処理



株式会社エヌエフカスタマサービス

〒223-0052

神奈川県横浜市港北区綱島東 6-3-14

TEL: 045-545-8150 FAX: 045-545-8191

取扱製品: 直流電源、交流電源、電子負荷、データロガー、汎用計測器

お客様のニーズに合わせた豊富なラインナップから、お探しの直流電源が必ず見つかる

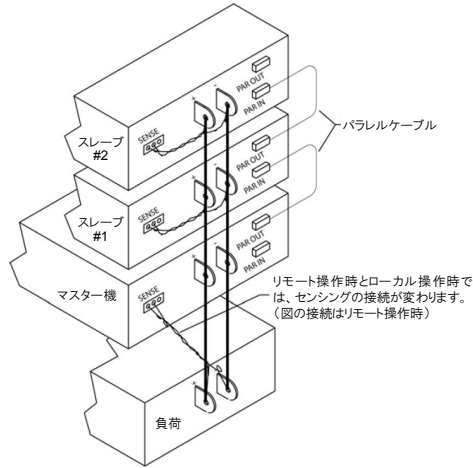
直流電源 NAVI

検索

<http://www.nf-fieldtec.co.jp/dcnavi>

パラレル接続について

最大 5 台まで標準でパラレル接続が可能です。スレーブ機は 1 台のマスター機で制御を行います。スレーブ機の制御信号は、専用パラレルケーブル (P/N 809-453-03) を使用し行います。



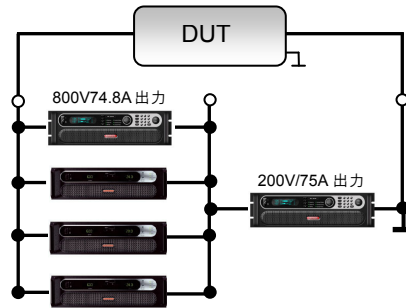
シリーズ接続との組合せ

SG シリーズには単体で 800V の電圧を出力可能。直列接続を行うことで、最大 1130V までの電圧拡張に対応(直列接続時の出力電流は、低い値に制限される為、電流値は出来る限り近い値にて構築することを推奨)。

基本仕様

入力仕様			
動作電圧および周波数	電圧: 三相交流 187-242V/342-440V/396-528V 周波数: 47-63 Hz(400Hz入力はオプション対応)		
環境仕様(屋内)			
動作保証温度	0~50°C		
保存温度	-25~65°C		
動作保証湿度	最大95%まで(結露無きこと)		
保存湿度	最大95%まで(結露無きこと)		
使用想定高度	1,500mm(これ以降12,000mまで300m上昇毎に10%ずつ出力が低下)		
規格準拠			
安全規格	UL/CSA61010、IEC/EN61010-1		
その他規格	CE規格、Semi-F47規格		
一般仕様			
外形寸法	483mm(W)×133.4mm(H)×635mm(D)		
質量	5kW(18kg)	10kW(27kg)	15kW(36kg)
搭載機能			
	SGIシリーズ	SGAシリーズ	オプション型名
アナログインタフェース	標準装備	標準装備	—
絶縁アナログインタフェース	オプション	オプション	-1D
RS-232インタフェース	標準装備	オプション	SGAは、GPIB/Ethernet オプションに含む
GPIB、IEEE488.2	オプション	オプション	-1A
LXI Class C Ethernet	オプション	オプション	-1C

74.8kW システムの接続例(電圧 1000V)



システム構成例

800V/18.7A タイプ
SGI 15kW×1
SGA 15kW×3

200V/75A タイプ
SGI 15kW×1

入出力レンジ一覧表

電力 (kW)	5	10	15	20	25	30	単位			
電圧(V)	入力電流(A)						入力電流の値は 相あたりの値です。 (ACA)	リップル (rms)	ノイズ (p-p)	
208V	21	41	62	83	103	124				
380V	14	27	40	54	67	80				
440V	13	26	39	52	65	78				
電圧(V)	出力電流(A)						リップル (rms)	ノイズ (p-p)		
40	125	250	375	500*	625*	750*			20mV	75mV
60	83	167	250	333*	417*	500*			20mV	75mV
80	63	125	188	250*	313*	375*			20mV	100mV
100	50	100	150	200*	250*	300*			20mV	100mV
160	31	63	94	125*	156*	188*			25mV	150mV
200	25	50	75	100*	125*	150*			25mV	175mV
250	20	40	60	80*	100*	120*			30mV	200mV
330	15	30	45	61*	76*	91*			30mV	200mV
400	12	25	38	50*	63*	75*			30mV	300mV
600	8	17	25	33*	42*	50*	60mV	350mV		
800	6	13	19	25*	31.2*	37.5*	80mV	500mV		
サイズ	3U サイズ(133.4mm)		6U サイズ(266.7mm)							

*20kW 以上のモデルは、設置環境により仕様を満たさない場合がありますので、お問い合わせください。

株式会社エヌエフカスタマサービス

〒223-0052

神奈川県横浜市港北区綱島東 6-3-14

TEL: 045-545-8150 FAX: 045-545-8191

取扱製品: 直流電源、交流電源、電子負荷、データロガー、汎用計測器

お客様のニーズに合わせた豊富なラインナップから、お探しの直流電源が必ず見つかる

直流電源 NAVI

検索

<http://www.nf-fieldtec.co.jp/dcnavi>